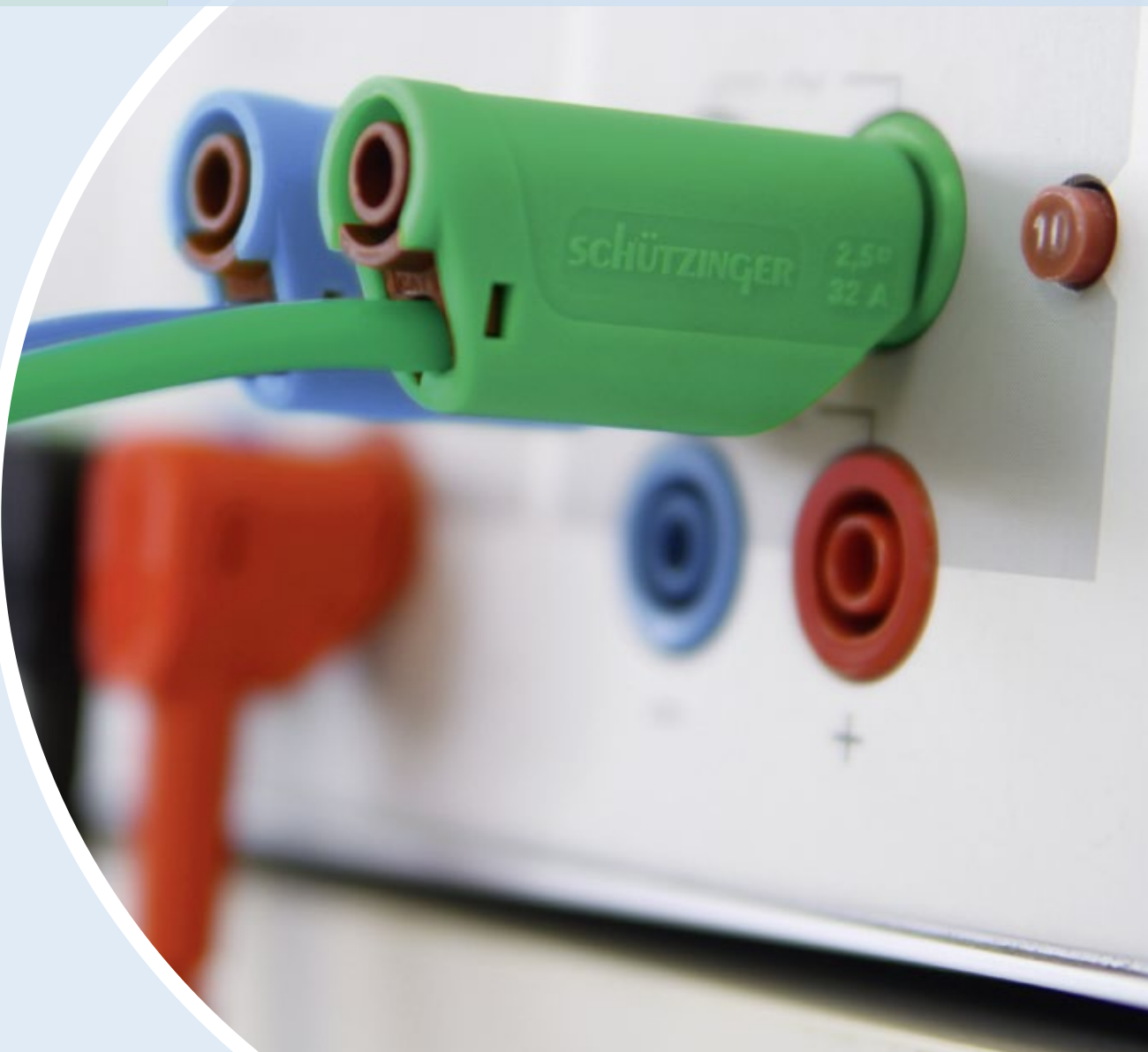
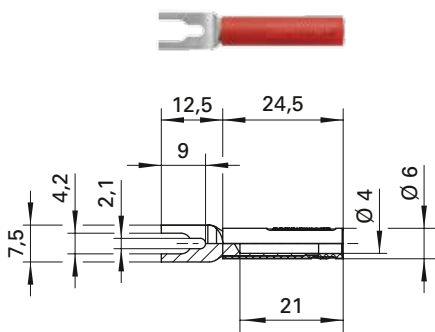


Ø 4 mm-Sicherheits-Programm Ø 4 mm Safety Programme

S. 104	Sicherheits-Federkorbstecker	<i>Safety lamella-basket plugs</i>
S. 106	Sicherheits-Buchsen	<i>Safety sockets</i>
S. 127	Sicherheits-Kupplungen	<i>Safety couplers</i>
S. 128	Sicherheits-Adapter	<i>Safety adapters</i>
S. 129	Sicherheits-Kurzschlussstecker	<i>Safety connecting plugs</i>
S. 130	Sicherheits-Leitungen	<i>Safety leads</i>
S. 139	Sicherheits-Prüfspitzen	<i>Safety test probes</i>
S. 144	Sicherheits-Prüfspitzenleitungen	<i>Safety test leads</i>
S. 149	Sicherheits-Klemmprüfspitzen	<i>Safety pincer clips</i>
S. 150	Sicherheits-Abgreifklemmen	<i>Safety crocodile clips</i>
S. 152	Sicherheits-Schnelldruckklemmen	<i>Safety quick-release terminals</i>
S. 156	CAT IV Produkte	<i>CAT IV products</i>





Laborbuchse

- Kabelschuh zur festen Kontaktierung von Schraubklemmen M2 oder M4
- Sicherheits-Stecker mit starrer Hülse können aufgesteckt werden
- Anschlussgabel einmalig bis 90° abbiegbar
- Den Warnhinweis WH 001 finden Sie unter www.schuetzinger.de

Best.-Nr. LB 4-KS Ni/9/..(Farbe)

- Kontaktteile **vernickelt**
- Isolierteile PA 6.6 (Polyamid)
- **Farben** siehe Tabelle



WH 001

Laboratory socket

- cable lug for permanent connection of screw-type terminals M2 or M4
- safety plugs with rigid sleeve can be used
- fork lug can be bent up to 90° once
- please visit www.schuetzinger.de to find the warning notice WH 001

Order No. LB 4-KS Ni/9/..(colour)

- contact parts **nickel-plated**
- insulation PA 6.6 (Polyamid)
- **colours** see table



WH 001

Allgemeine Angaben	
Best.-Nr. ¹⁾	LB 4-KS Ni/9/..(Farbe) Kontaktteile vernickelt
Farben	schwarz, rot, blau, gelb, grün, grau, braun, weiß, violett
Technische Daten	
Anschluss	Kabelschuh
Durchgangswiderstand	10 mΩ
Bemessungsspannung ²⁾	1000 V CAT II
Bemessungsstrom ²⁾	20 A
Temperatur-Einsatzbereich	von -25 °C bis +80 °C

General information	
Order No. ¹⁾	LB 4-KS Ni/9/..(colour) contact parts nickel-plated
colours	black, red, blue, yellow, green, grey, brown, white, purple
Technical data	
terminal	cable lug
transition resistance	10 mΩ
rated voltage ²⁾	1000 V CAT II
rated current ²⁾	20 A
operating temperature	from -25 °C to +80 °C

¹⁾ andere Kontaktflächen und Farben auf Anfrage
²⁾ bei normalen Umgebungstemperaturen

¹⁾ other contact platings and colours on request
²⁾ at normal ambient temperatures